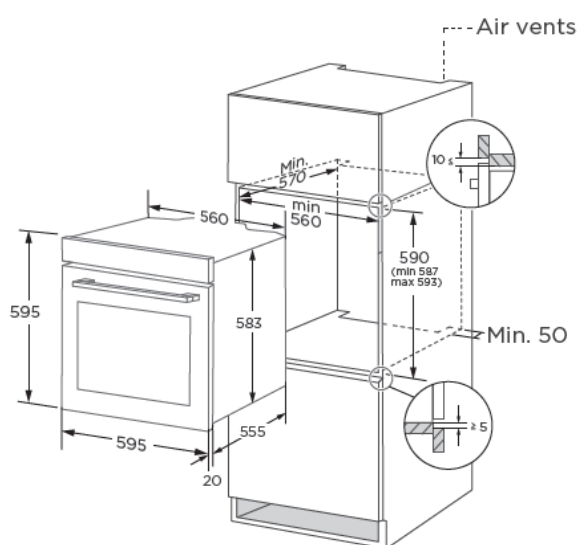


FORNO MIDEA 65M80D21X

Forno elettrico Multifunzione, Essenza Series, Idrolitico, 70 lt, Classe A, Inox.

Altezza 600 mm, Larghezza 600 mm, Profondità 575 mm

Dimensione del forno 59,5× 59,5 × 57,5 cm, Capacità interna forno totale 70 L, Luce interna, Colore del prodotto Acciaio Inox, Tipo di controllo Programmatore elettronico touch e manopole, Display incorporato, Numero di griglie 1, Porta fredda, Classe efficienza energetica A , Tensione di ingresso AC 220 - 240 V, Frequenza di ingresso AC 50/60 Hz, Tipo di pulizia Idrolitica, Materiali Metallo, Potenza 2300 W, Ventilato, Temperatura (min) 50 C°, Temperatura (max) 250 C°, Numero di funzioni 9, Numero di leccarde 1



CARATTERISTICHE PRINCIPALI

- Display LED con manopole push & pull
- Capacità 70L
- 2 vetri porta
- 5 livelli di posizionamento teglie
- Pulizia idrolitica

FUNZIONI DI COTTURA

- 9 funzioni:
- Cottura tradizionale statica
- Cottura tradizionale con ventola
- Cottura con resistenza inferiore
- Cottura grill
- Doppio grill
- Doppio grill con ventola
- Scongelamento
- ECO
- Funzione idrolitica

A



Pulizia
Idrolitica



Funzione
Eco



Guide
Telescopiche